



◆绝对式光电编码器 AEPN58-S/M 系列特点:

- + 实心轴 8~14 可选，盲孔轴 8~15 可选。
- + 单圈光电原理结构，多圈光学齿轮组结构。
- + PROFINET 组织标准的 PROFINET 通讯协议。
- + 智能诊断，增强报警组态应用功能。
- + 机械模块化设计，轴和法兰根据需求自由装配。

◆应用领域:

- + 自动化流水线，汽车物流输送线。
- + 钢铁冶金、造纸印刷、纺织机械。
- + 以及其它非防爆环境下使用。

◆系统参数:

测量原理	单圈	光电感应原理
	多圈	机械齿轮组（无需电池）
地址设置	PLC 设置	
通讯接口	ProfiNet IO RT (Conformance Class B, SEC Level 1 Class III)	
精度 (INL)	$\pm 0.005^\circ$ (14 - 16 位), $\pm 0.03^\circ$ (<18 位)	

◆机械参数:

最大转速	6000/RPM	
防护等级	IP65/IP66 可选	
材料	轴	钢
	法兰	铝
	外壳	铝
质量	$\approx 380\text{g}$	
工作温度	$-30^\circ\text{C} \sim +80^\circ\text{C}$	
存储温度	$-30^\circ\text{C} \sim +85^\circ\text{C}$ 干燥的环境	
抗震等级	$\leq 10\text{G}$	

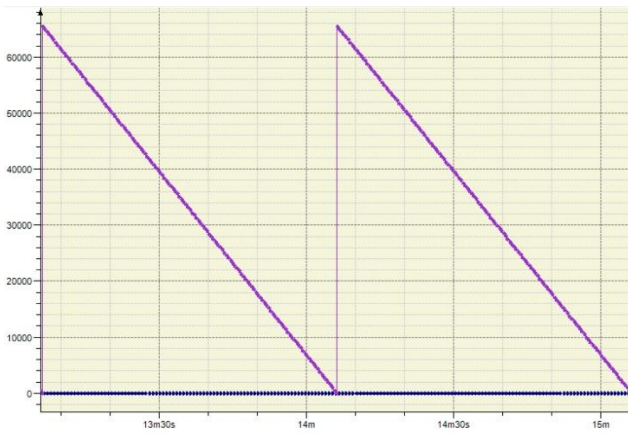
◆电气参数：

输入电压	10-30VDC (极性保护)
空载电流	≤180mA (10VDC); ≤90 mA (24VDC)
短路保护	有
输出代码	二进制码
电路输出	以太网
通讯速率	10 / 100MHz
节点地址	IP address (IPV4)
电磁兼容性测试(EMC)	DIN EN 61000-6-2
噪声测试	EN 60068-2-64

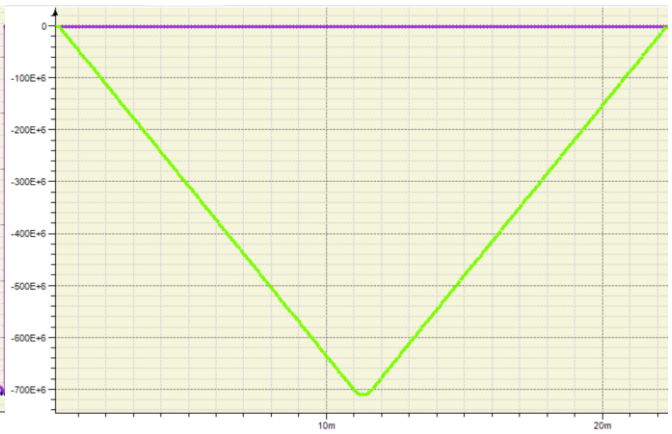
◆符合标准：

ProfiNet IO 编码器	ProfiNet IO 规范类型 10:第 1 部分 ~ 第 3 部分
IEC 标准	符合 IEC 61158 Type 10 PROFINET IO Part1-3
工业通信网络，现场总线规范	符合 GB/T 25105.1-2014 ~ GB/T 25105.3-2014
质量认证	CE

◆线性度检测



单圈线性度检测

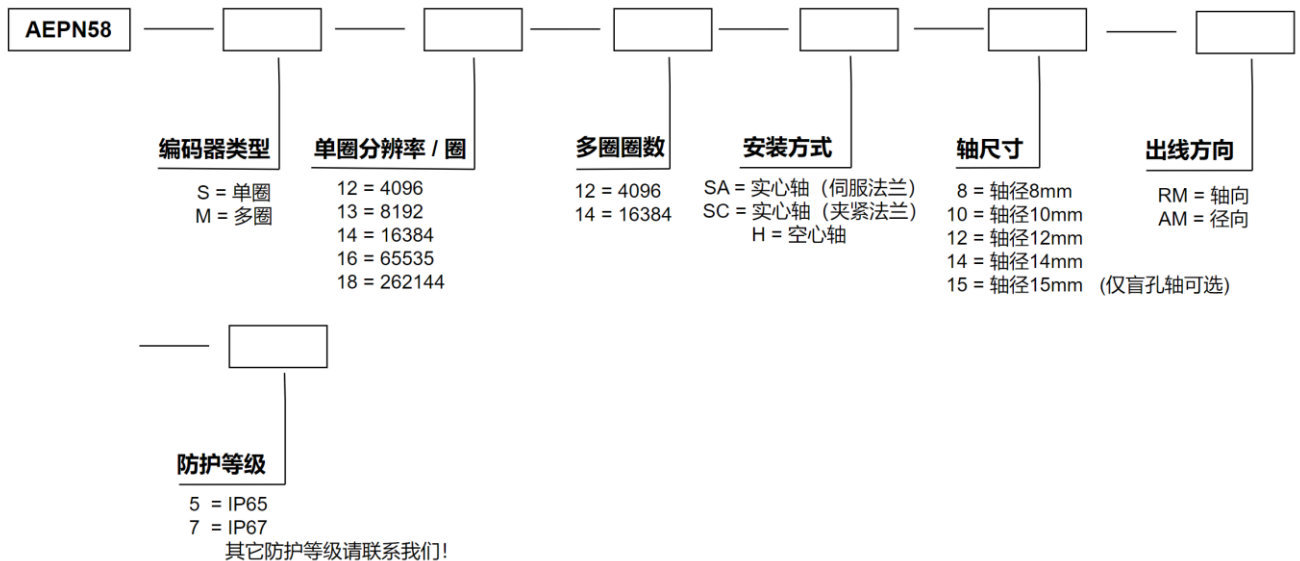


总量程线性度检测

◆接线定义

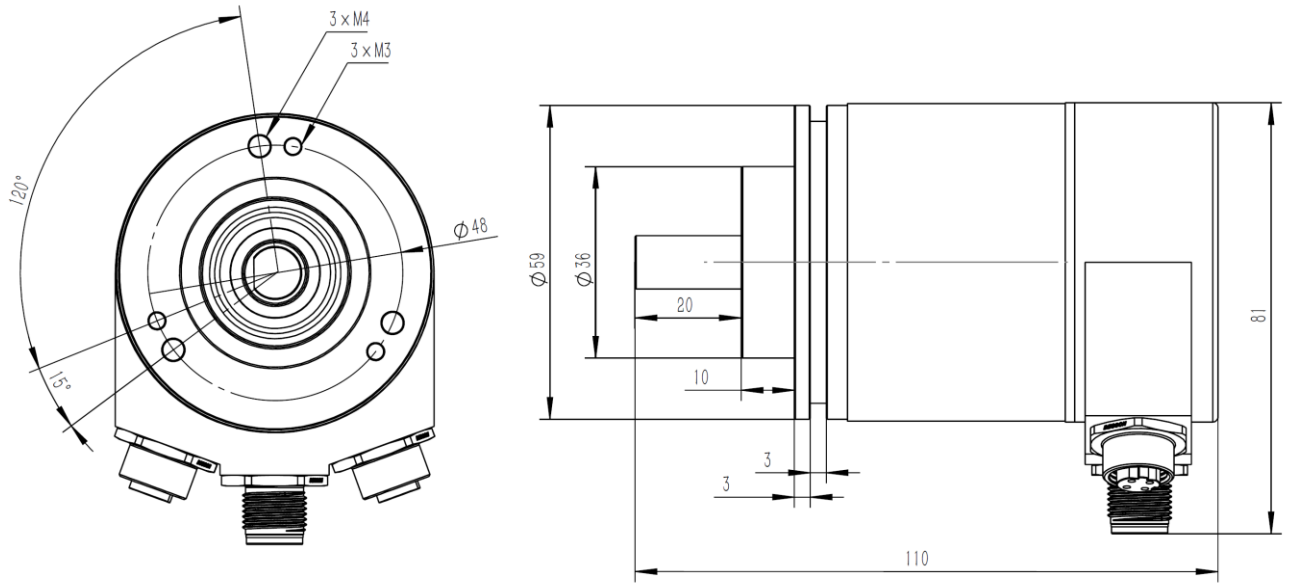
	M12,4Pin	Port 1, Port 2 (D 码)		Power (A 码)	
	1	Tx +	黄	Vcc	棕
	2	Rx +	白	/	白
	3	Tx -	橘	0V	蓝
	4	Rx -	蓝	/	黑
针位图					
Port 1	Power	Port 2			

◆选型代码:



注：如您有任何问题？或需要专属的定制产品解决方案？请联系我们！

◆ 实心轴安装尺寸图：



◆ 盲孔轴安装尺寸图：

