

CANopen®



◆绝对式光电编码器 CANopen 系列特点

- + 实心轴 8~14 可选，盲孔轴 8~15 可选。
- + 单圈光电原理结构，多圈光学齿轮组结构。
- + 输出接口 CANopen。
- + 机械模块化设计，轴和法兰根据需求自由装配。

◆应用领域：

- + 自动化流水线，汽车物流输送线。
- + 钢铁冶金、造纸印刷、纺织机械。
- + 以及其它非防爆环境下使用。

◆系统参数:

测量原理	单圈	光电感应原理
	多圈	机械齿轮组（无需电池）
地址设置	拨码开关	
通讯接口	CANopen	
精度 (INL)	±0.005° (14 - 16 位), ±0.03° (<18 位)	

◆机械参数:

最大转速	6000/RPM	
防护等级	IP65/IP66 可选	
材料	轴	钢
	法兰	铝
	外壳	铝
质量	≈ 380g	
工作温度	-30°C ~ +80°C	
存储温度	-30°C ~ +85°C 干燥的环境	
抗震等级	≤ 10G	

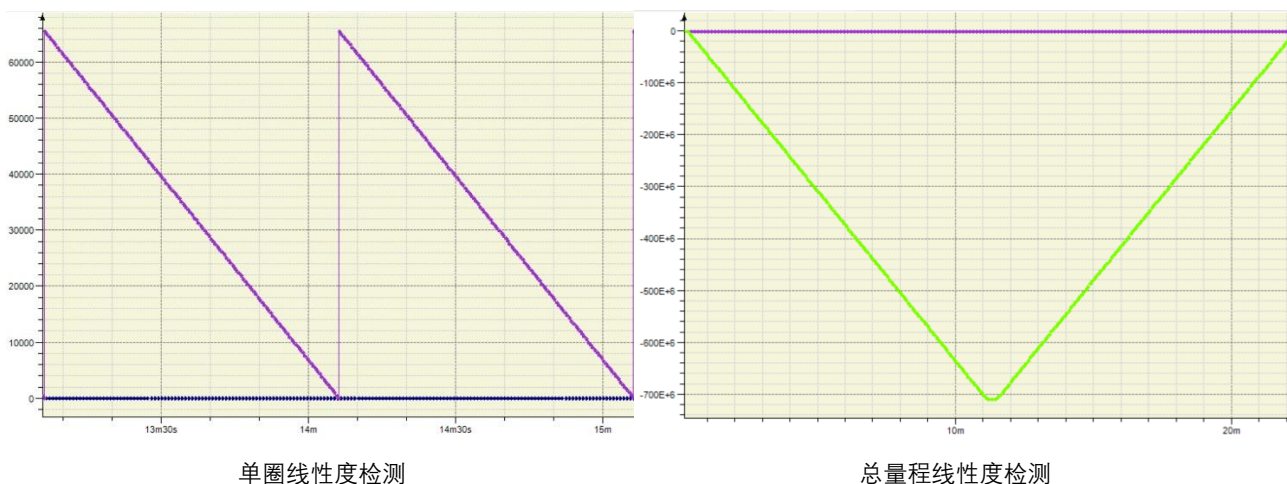
◆电气参数：

输入电压	10-30VDC
空载电流	≤ 180mA (10VDC) , ≤ 90mA (24VDC)
短路保护	有
输出代码	二进制码
电路输出	符合 ISO11898 标准, 隔离电源
通讯速率	100 kHz – 1 MHz
节点地址	1~127
电磁兼容性测试(EMC)	DIN EN 61000-6-2
噪声测试	EN 60068-2-64

◆符合标准：

CANopen 编码器	符合 DS301 V4.02 标准
支持设备协议	DS406 V3.2
支持设备协议	DS305 (LSS)
质量认证	CE

◆线性度检测



单圈线性度检测

总量程线性度检测

◆接线定义

端子	+	-	G	L	H	G	L	H
信号	VSS	0V	GND	CAN L	CAN H	GND	CAN L	CAN H
功能	电源+	电源-	BUS IN			BUS OUT		

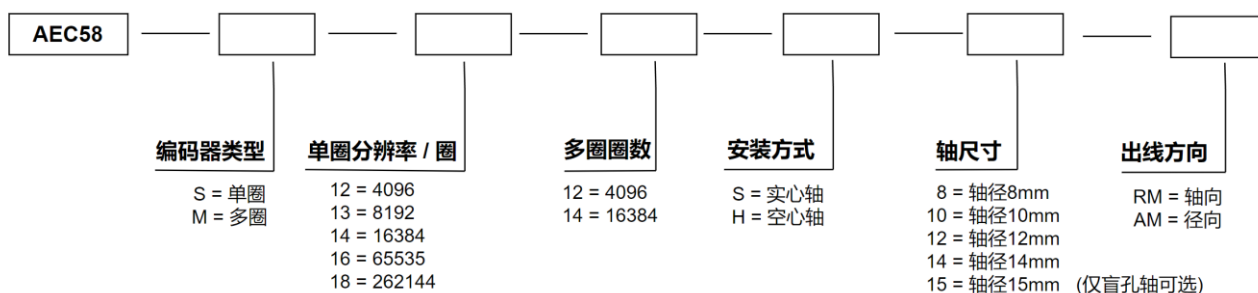
◆波特率 Hz (S1,S2)

开关地址	0	1	2	3	4	5	6	7
波特率(bit/s)	1M	800k	500k	250k	125k	100k	50k	20k

◆终端电阻

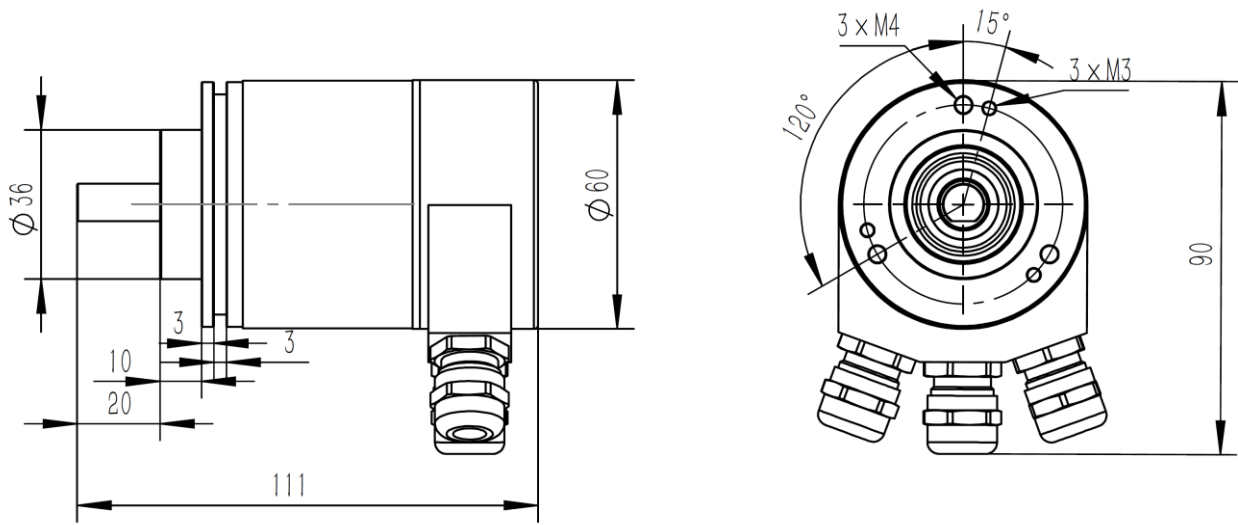
当编码器位总线的终端时，需将终端电阻打开(开关处于 1 位置)

◆选型代码:



注：如您有任何问题？或需要专属的定制产品解决方案？请联系我们！

◆ 实心轴安装尺寸图:



◆ 盲孔轴安装尺寸图:

