



◆增量式编码器,IES58 系列

- + 盲孔轴/实心轴可选。
- + 光学玻璃码盘结构。
- + 分辨率最高可达 5000ppr。
- + 空心轴设计，超薄型设计，节省轴向空间。
- + 双耳弹片设计，耐高震动环境，坚固可靠。

◆应用领域：

- + 速度传感、角度、距离、等测量反馈。
- + 水利、包装、造纸印刷、纺织机械、冶金设备
- + 以及其它非防爆环境下使用。

◆机械数据:

材料	轴	钢
	法兰	铝
	外壳	铝
冲击		≤100g,6ms
启动转矩		小于 6 Ncm
认证		CE
最大转速		最大 3500 min ⁻¹
工作温度		-20~80°C
存储温度		-20~80°C
重量		≈ 330g
码盘材质		玻璃
连接形式		电缆 或 M23 航空插座

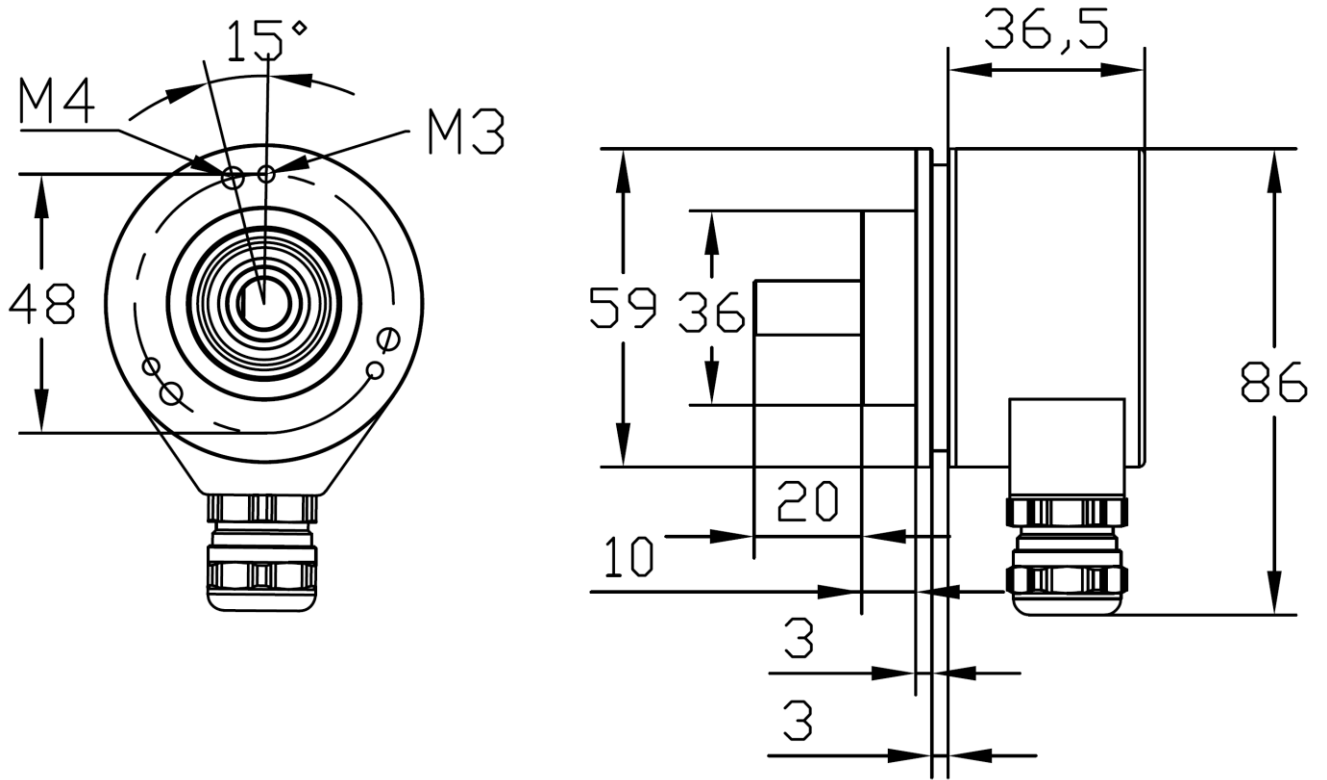
◆电气参数：

输出形式	推挽（兼容 HTL）	RS422（兼容 TTL）	NPN 集电极开路
分辨率	最大 5000ppr	最大 5000ppr	最大 5000ppr
电源电压	DC10-30V	DC5V 或 DC10-30V	DC10-30V
反极性保护	√	√	√
消耗电流(空载)	≤80mA	≤80mA	≤80mA
负载电流(每通道)	≤60mA	≤60mA	≤60mA
响应频率	≤300KHz	≤300KHz	≤300KHz
上升沿时间(Tr)	≤200nS	≤200nS	/
下降沿时间(Tf)	≤200nS	≤200nS	/
信号高电平	≥Vcc x70%	≥2.5VDC	/
信号低电平	≤0.5VDC	≤0.5VDC	/

◆环境条件：

工作温度	-20~75℃
贮藏温度	-20~80℃
发射干扰	DIN EN61000-6-4
抗干扰	DIN EN61000-6-2
防护等级	DIN EN 60529 , IP65

◆实心轴安装尺寸图：



◆盲孔轴安装尺寸图：

